




Taschen- und Gestellhandhabung

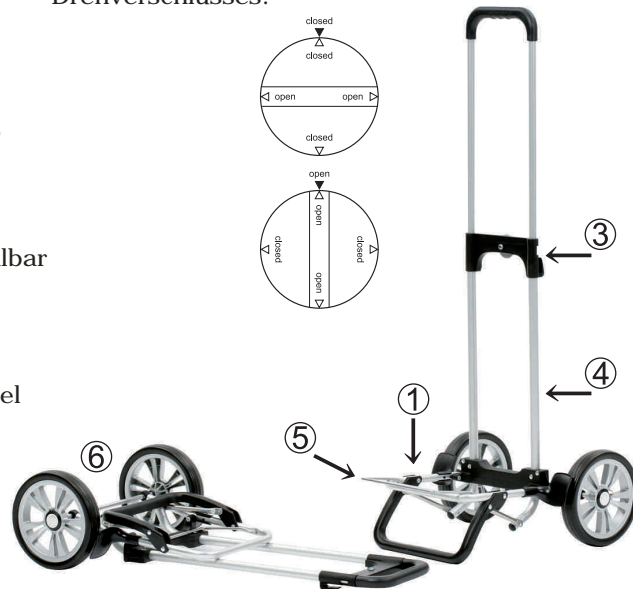
1. Den Fußbügel ausklappen.
2. Den Griffbügel auf die gewünschte Höhe einstellen.
3. Die Tasche mit dem vorgesehenen Gurt (Rückseite Tasche) über das Gestell stülpen und an der Taschenhalterung befestigen.
4. Den unteren Halteriem der Tasche unten um die beiden senkrechten Holme herum befestigen.
5. Praktischer Tip: Klappt man den Ausklappbügel aus, kann man mit der vergrößerten Transportfläche Getränkekisten oder andere Gegenstände ganz einfach von A nach B bringen.
6. Das Gestell lässt sich mit Leichtigkeit komplett zusammenlegen und kann so platzsparend aufbewahrt werden.

Handling of bag and frame

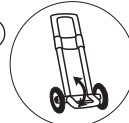
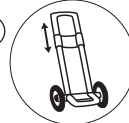
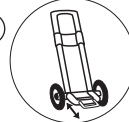
1. Unfold the base.
2. Adjust the handle to the requested height.
3. Put the bag with the provided belt (on backside of the bag) on the frame and fasten it at the destined fastener at the backside.
4. Fasten the lower belt of the bag at the bottom including the two vertical bars.
5. Tip: If you unfold the support at base, you can use the increased transport area to move crates or other things easily from A to B.
6. The frame can be folded completely small and stored in any tiny places.

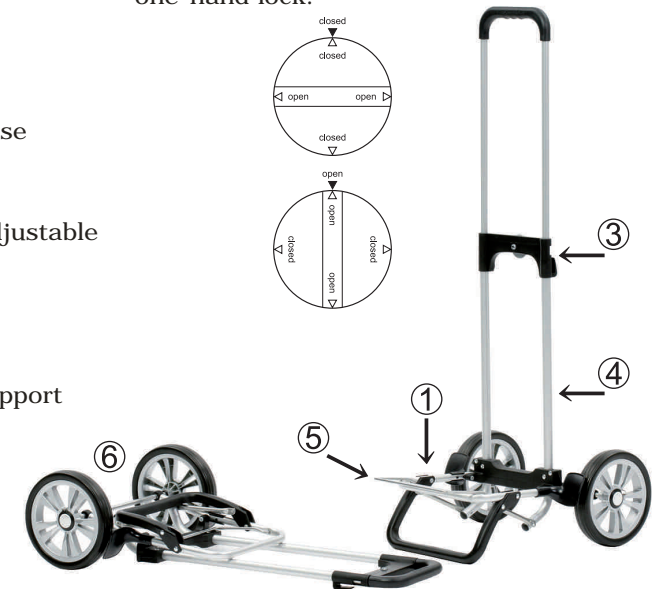
Bedienung des Einhand-Drehverschlusses:

- ①  faltbarer Fuß
- ②  stufenlos höhenverstellbar
- ⑤  Ausklappbügel



Handling of the one-hand lock:

- ①  foldable base
- ②  stepless adjustable in height
- ⑤  foldable support



Radhandhabung und Wartung

Die Räder sind ohne Werkzeug abnehmbar. Zur Demontage das Rad einfach bei gedrückter Radfeder (die sich an der Außenseite des Rades befindet) vom Gestell ziehen. Zur besseren Lauffähigkeit und längeren Haltbarkeit können die Buchsen in regelmäßigen Abständen geschmiert werden z.B. mit farblosem Silikon Spray, weißem Teflon-Fett.



Handling and maintenance of wheels

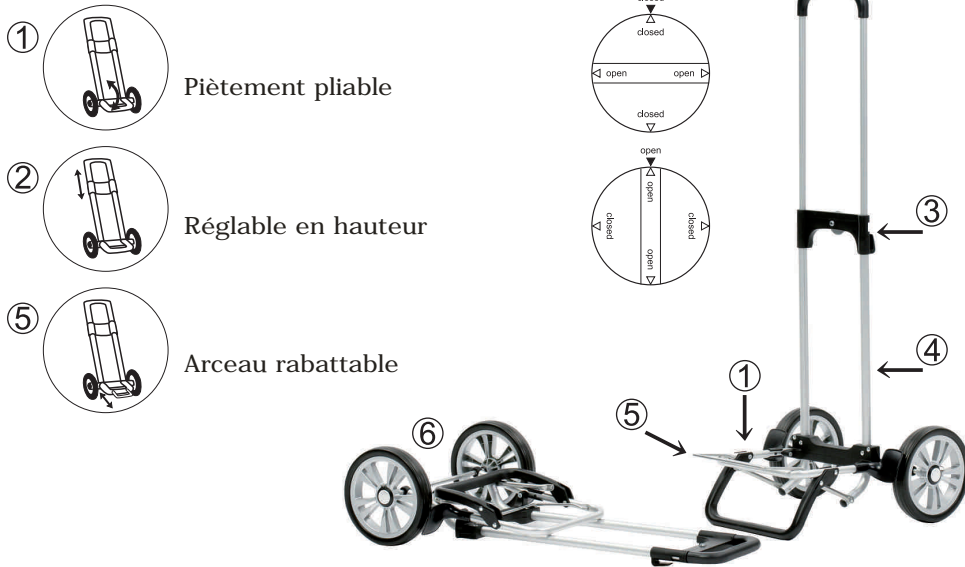
The wheels can be removed without using any tools. To remove the wheel, simply pull it from the rack with the wheel spring pressed down. For better running capacity and longer durability, the bushings can be lubricated with grease at regular intervals (e.g. with clear silicone spray, white Teflon grease).



Maniement du sac et du châssis

1. Dépliez le piètement.
2. Réglez la barre de poignée à la hauteur souhaitée grâce à la clé de verrouillage.
3. Installez le sac sur la base du châssis et passez les sangles dans les encoches prévues à cet effet.
4. Fixez la sangle inférieure du sac autour des tubes du bas du châssis.
5. Astuce : Le dépliage de la rallonge de la base permet d'agrandir la surface de support, idéal pour transporter certains objets encombrants comme des caisses de bouteilles.
6. Le châssis est facilement repliable et permet donc un rangement peu encombrant.

Usage de verrouillage demi-tour s'effectuant d'une seule main:



Démontage et entretien des roues

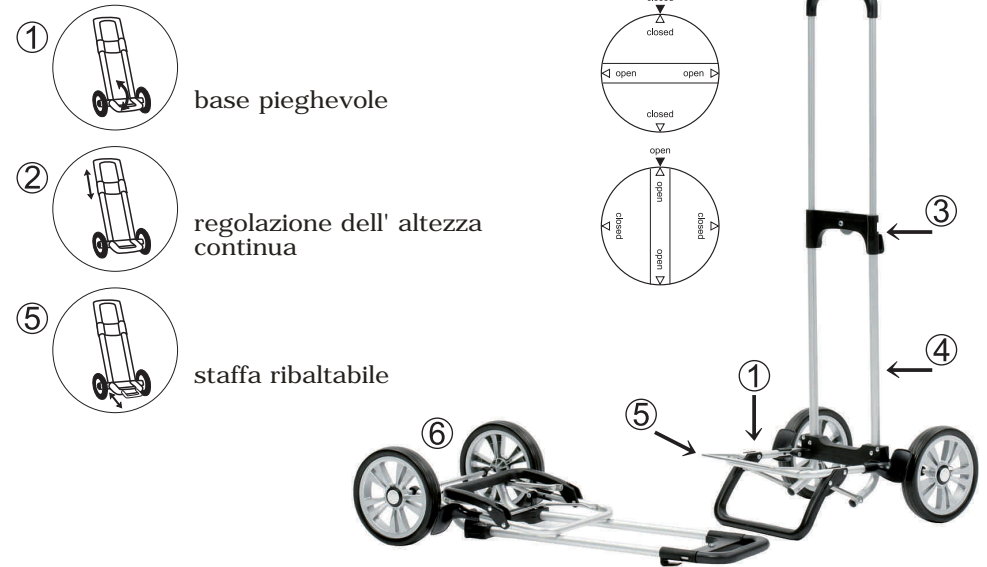
Les roues se démontent facilement sans aucun outil. Il suffit d'appuyer sur le ressort de la roue pour la retirer du châssis. Un graissage régulier des douilles garanti un fonctionnement optimal et durable des roues (grâce à de la silicone incolore en atomiseur ou de la graisse blanche au Téflon).



Impiego di borsa e carrello

1. Aprire, ribaltando, la staffa di base del telaio.
2. Posizionare la staffa del manico all'altezza desiderata.
3. Inserire la borsa sul telaio principale e fissarla all'apposito sostegno.
4. Fissare la cinghia di bloccaggio inferiore della borsa attorno ai due tubolari.
5. Consiglio pratico: se si apre, ribaltando, la staffa pieghevole è possibile trasportare, attraverso una superficie di trasporto più estesa, casse di bevande o altri oggetti da A a B senza fatica.
6. Il telaio può essere piegato con facilità e può essere conservato senza occupare troppo spazio.

Manovra chiusura rotativa ad una mano:



Manutenzione delle ruote

Le ruote sono estraibili anche senza attrezzi. Per lo smontaggio tirare semplicemente la ruota dal telaio premendo la molla della ruota stessa. Per garantire una maggiore scorrevolezza e durata delle ruote, lubrificare i bulloni ad intervalli regolari (per esempio con spray al silicone incolore o con grasso di teflon bianco).

